

# *LAF 1251 / LAF 1251M*



**Gebruiksaanwijzing**



## DECLARATION OF CONFORMITY

According to

The Low Voltage Directive 2006/95/EC, entering into force 16 January 2007

The EMC Directive 2004/108/EC, entering into force 20 July 2007

**Type of equipment**

Welding power source

**Type designation etc.**

LAF 1251 from serial number 935 xxx xxxx (2009 w.35)

**Brand name or trade mark**

ESAB

**Manufacturer or his authorised representative established within the EEA**

**Name, address, telephone No, telefax No:**

ESAB AB

Esabvägen, SE-695 81 LAXÅ, Sweden

Phone: +46 584 81 000, Fax: +46 584 411 924

**The following harmonised standard in force within the EEA has been used in the design:**

EN 60974-1, Arc welding equipment – Part 1: Welding power sources

EN 60974-10, Arc welding equipment – Part 10: Electromagnetic compatibility (EMC) requirements

Additional information: Restrictive use, Class A equipment, intended for use in locations other than residential

**By signing this document, the undersigned declares as manufacturer, or the manufacturer's authorised representative established within the EEA, that the equipment in question complies with the safety requirements stated above.**

Date  
Laxå 2009-09-15

Signature

A handwritten signature in dark ink, appearing to read "Kent Eimbrodt", written over a horizontal line.

Kent Eimbrodt  
Clarification

Position  
Global Director  
Equipment and Automation

<b>1 VEILIGHEID</b> .....	<b>4</b>
<b>2 INTRODUCTIE</b> .....	<b>6</b>
<b>3 TECHNISCHE GEGEVENS</b> .....	<b>6</b>
<b>4 INSTALLATIE</b> .....	<b>7</b>
4.1 Plaatsing .....	7
4.2 Aansluitingen .....	8
<b>5 INGEBRUIKNEMING</b> .....	<b>9</b>
5.1 Bedieningsorganen .....	9
<b>6 ONDERHOUD</b> .....	<b>10</b>
6.1 Reiniging .....	10
6.1.1 Lasstroombron .....	10
6.1.2 Contactgever .....	10
<b>7 BESTELLEN VAN RESERVEONDERDELEN</b> .....	<b>10</b>
<b>SCHEMA</b> .....	<b>12</b>
<b>AANSLUITINGSINSTRUCTIES</b> .....	<b>16</b>
<b>BESTELNUMMER</b> .....	<b>18</b>

# 1 VEILIGHEID

De gebruiker van een ESAB uitrusting draagt de uiteindelijke verantwoordelijkheid voor de veiligheidsmaatregelen die van toepassing zijn voor het personeel dat met of in de buurt van de installatie werkt. De veiligheidsmaatregelen moeten voldoen aan de eisen die aan dit type uitrusting gesteld worden. De inhoud van deze aanbevelingen moet beschouwd worden als een aanvulling op de normale regels die van toepassing zijn voor een werkplaats.

Alle handelingen moeten uitgevoerd worden door personeel dat goed op de hoogte is van de werking van de uitrusting. Een verkeerd maneuver kan tot een abnormale situatie leiden waardoor de operateur gewond kan raken en de machine beschadigd kan worden.

1. Al het personeel dat met de machine werkt, moet goed op de hoogte zijn van:
  - de bediening
  - de plaats van de noodstop
  - de werking
  - de geldende veiligheidsvoorschriften
  - de las- en snijtechniek
2. De operateur moet controleren:
  - of er zich geen onbevoegden binnen het werkgebied van de lasuitrusting bevinden, voor hij begint te werken.
  - of er niemand op een onbeschermd plaats staat wanneer de lichtboog wordt ontstoken.
3. De werkplaats moet:
  - doelmatig zijn
  - tochtvrij zijn
4. Persoonlijke veiligheidsuitrusting
  - Draag altijd de aanbevolen persoonlijke veiligheidsuitrusting, waaronder een veiligheidsbril, niet-ontvlambare kleding en veiligheidshandschoenen.
  - Draag nooit loszittende kleding zoals sjaals, armbanden, ringen e.d. die beklemd kunnen raken, of brandwonden kunnen veroorzaken.
5. Algemene veiligheidsvoorschriften
  - Controleer of de aangeduide retourleiders goed aangesloten zijn.
  - **Alleen bevoegd personeel mag aan de elektrische eenheden werken.**
  - De benodigde brandblusuitrusting moet gemakkelijk bereikbaar zijn op een duidelijk aangegeven plaats.
  - Wanneer de uitrusting in gebruik is, mag hij **niet** gesmeerd worden en mag er geen onderhoud uitgevoerd worden.



**LET OP!**

*Dit product is uitsluitend bedoeld voor booglassen.*



# WAARSCHUWING



*De vlamboog en het snijden kunnen gevaarlijk zijn voor uzelf en voor anderen; daarom met u voorzichtig zijn bij het lassen en snijden. Volg de veiligheidsvoorschriften van uw werkgever op. Ze moeten gebaseerd zijn op de waarschuwingstekst van de producent.*

**ELEKTRISCHE SCHOK - Kan dodelijk zijn**

- Installeer en aard de uitrusting volgens de geldende normen.
- Raak delen die onder stroom staan en elektroden niet aan met onbedekte handen of met natte beschermuitrusting.
- Zorg dat u geïsoleerd bent van aarde en van het werkstuk.
- Zorg ervoor dat u een veilige werkhouding hebt.

**ROOK EN GAS - Kunnen uw gezondheid schaden**

- Zorg ervoor dat u niet met uw gezicht in de rook hangt.
- Ververs regelmatig de lucht in de werkruimte en zorg ervoor dat de rook en het gas afgezogen worden.

**LICHTSTRALEN - Kunnen de ogen beschadigen en de huid verbranden**

- Bescherm uw ogen en uw lichaam. Gebruik een geschikte lashelm met filter en draag altijd beschermende kleding.
- Scherm uw werkruimte af met geschikte beschermmiddelen of gordijnen, zodat niemand anders gewond kan raken.

**BRANDGEVAAR**

- De vonken kunnen brand veroorzaken. Zorg er daarom voor dat er geen brandgevaarlijk materiaal in de buurt is.

**LAWAAI - Geluidsoverlast kan het gehoor beschadigen**

- Bescherm uw oren. Gebruik gehoorbeschermers of andere gehoorbescherming.
- Waarschuw omstanders voor de gevaren.

**BIJ DEFECTEN - Neem contact op met een vakman.**

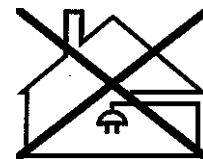
**Lees deze gebruiksaanwijzing grondig door voor u overgaat tot installatie en gebruik.**

**BESCHERM UZELF EN ANDEREN!**



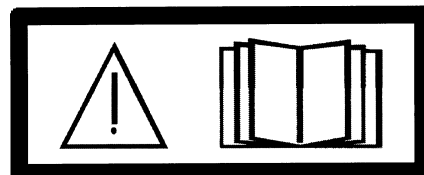
**LET OP!**

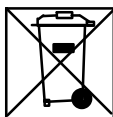
*Class A-apparatuur is niet bedoeld voor gebruik in woonomgevingen waar de elektrische stroom wordt geleverd via het openbare elektriciteitsnet, dat een lage spanning heeft. In dergelijke omgevingen kunnen moeilijkheden ontstaan met de elektromagnetische compatibiliteit van Class A-apparatuur als gevolg van geleidings- en stralingsverstoringen.*



**LET OP!**

*Lees deze gebruiksaanwijzing grondig door voor u overgaat tot installatie en gebruik.*





**Breng afgedankte elektronische apparatuur naar een recyclestation!**

In overeenstemming met de Europese richtlijn 2002/96/EG betreffende afgedankte elektrische en elektronische apparatuur en de toepassing hiervan overeenkomstig nationale regelgeving, moet elektrische en/of elektronische apparatuur aan het einde van de levensduur naar een recyclestation worden gebracht.

Als verantwoordelijke voor de apparatuur moet u zelf informatie inwinnen over goedgekeurde inzamelpunten.

Neem voor meer informatie contact op met de dichtstbijzijnde ESAB-dealer.

**ESAB heeft alle benodigde lasbeschermingsvoorzieningen en accessoires voor u.**

## 2 INTRODUCTIE

De LAF 1251 / LAF 1251M zijn op afstand bestuurde, driefasige lasstroombronnen bestemd voor hoogproductief poeder-booglassen (UP).

De lasstroombronnen zijn voorzien van ventilatorcooling en een thermoschakelaar tegen overbelasting. Wanneer de thermoschakelaar opent, gaat automatisch het oranje lampje op het frontpaneel branden. De thermoschakelaar wordt automatisch teruggesteld, wanneer de temperatuur is gedaald tot een toelaatbaar niveau.

## 3 TECHNISCHE GEGEVENS

	LAF 1251	LAF 1251M
<b>Aansluiting op het stroomnet:</b>	400/415/500 V, 3~50 Hz 400/440/550 V, 3~60 Hz	220/230/400/415/500 V, 3~50 Hz 230/400/440/550 V, 3~60 Hz
<b>Primaire stroom</b>	I <sub>max.</sub> 99 A	I <sub>max.</sub> 171 A
<b>Toegelaten belasting bij:</b> 100 % intermittentie	1250 A/ 44 V	1250 A/44 V
<b>Instelbereik</b>	100-1250 A /24-44 V	100-1250 A /24-44 V
<b>Nullastspanning</b>	53 V	53 V
<b>Nullastvermogen</b>	210 W	210 W
<b>Rendement</b>	88%	88%
<b>Vermogensfactor</b>	0,94	0,94
<b>Gewicht</b>	490 kg	490 kg
<b>Afmetingen L x B x H</b>	774 x 598 x 1430	774 x 598 x 1430
<b>Isolatieklasse (transformator):</b>	H	H
<b>Veiligheidsnorm</b>	IP 23	IP 23
<b>Gebruiksklasse</b>	<b>S</b>	<b>S</b>

### Veiligheidsnorm

De IP-code geeft de beveiligingsklasse aan, d.w.z. de graad van bescherming tegen vaste voorwerpen en vocht. Een apparaat met **IP 23** is bestemd voor gebruik zowel binnen- als buitenshuis.

### Gebruiksklasse

Het symbool **S** betekent dat de lasstroombron geconstrueerd is voor het gebruik in ruimten met een verhoogd elektrisch risico.

## 4 INSTALLATIE

*De installatie dient door een bevoegd persoon te worden uitgevoerd.*

### Opmerking!

#### Vereisten voor de netvoeding

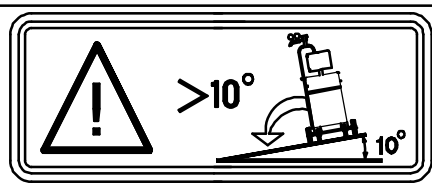
Apparatuur met een hoog vermogen kan de vermogenskwaliteit van het openbare elektriciteitsnet beïnvloeden door de primaire stroom die van het net wordt afgenomen. Voor sommige typen apparatuur kunnen daarom aansluitbeperkingen of -vereisten gelden met betrekking tot de maximaal toegestane netimpedantie of de vereiste minimale toevoercapaciteit bij het aansluitpunt op het net (zie technische gegevens). In dat geval is het de verantwoordelijkheid van de installateur of gebruiker van de apparatuur om indien nodig in overleg met de netwerkbeheerder te waarborgen dat de apparatuur kan worden aangesloten.

### 4.1 Plaatsing



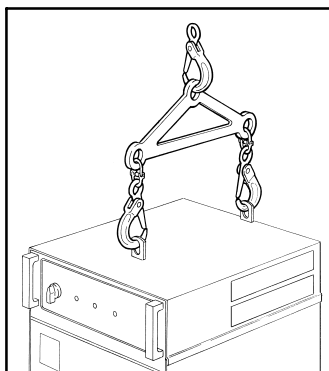
#### WAARSCHUWING!

*Veranker de uitrusting, met name wanneer de ondergrond niet egaal is of schuin afloopt.*



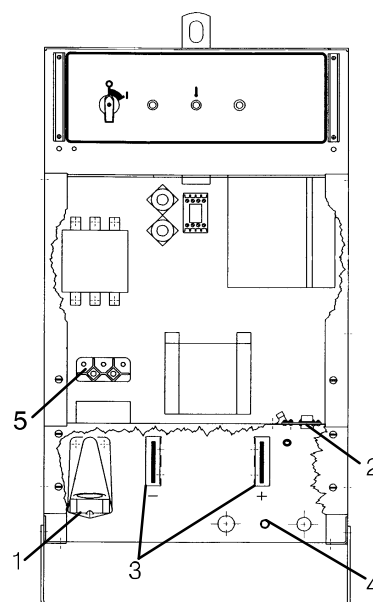
- Plaats de lasstroombron op een egale ondergrond.
- Zorg dat de koeling niet wordt gehinderd.

#### Hijs-instructie



## 4.2 Aansluitingen

- Bij aflevering is de lasstroombron ingesteld op gebruik van 400 V.
- Voor gebruik op een andere voedingsspanning:  
Verwijder de linker zijplaat.  
Voer de wijzigingen uit in de aansluitingen op de hoofd- en stuurtransformator volgens de aansluitinstructie op bladzijde 16.
- Kies een voedingskabel met een passende kabeldoorsnede en zeker de kabel af met de juiste zekering in overeenstemming met de plaatselijke voorschriften (zie tabel op pagina 8).
- Verwijder de frontplaten (2 stuks).
- Sluit de massakabel aan op de bout met het opschrift .
- Haal de trekontlasting (1) aan.
- Sluit de voedingskabels aan op de hoofdaansluitblokken L1, L2 en L3 (5).
- Sluit de stuurkabel tussen de lasstroombron en de besturingskast aan op het 28-polige contact (2) binnen in de lasstroombron.
- Sluit de 1-polige voedingskabel (4) voor de meting van de boogspanning aan op de nulleider/laskop.
- Sluit een passende las- en nul kabel aan op de contacten (3) met het opschrift + en - op het front van de lasstroombron.
- Monteer de zij- en frontpanelen.



### Aansluiting op het net

	50 Hz		60 Hz	
	Spanning (V)	400 / 415	500	400 / 440
Fasestroom $I_{1\text{eff}}$ (A)	99	80	99	80
Kabeldoorsnede (mm <sup>2</sup> )	3x35+ 25	3x25+ 16	3 x35+ 25	3x25+ 16
Zekering traag (A)	100	80	100	80

	50 Hz			60 Hz		
	Spanning (V)	230	400 / 415	500	230	400 / 440
Fasestroom $I_{1\text{eff}}$ (A)	171	99	80	171	99	80
Kabeldoorsnede (mm <sup>2</sup> )	3x70+ 35	3x35+ 25	3x25+ 16	3x70+ 35	3 x35+ 25	3x25+ 16
Zekering traag (A)	160	100	80	160	100	80

#### N.B.

De bovenstaande kabeldiameters en zekeringen zijn in overeenstemming met de Zweedse regelgeving. Ze zijn misschien niet van toepassing in andere landen: zorg dat de kabeldiameters en zekeringen in overeenstemming zijn met de nationale regelgeving.

## 5 INGEBRUIKNEMING

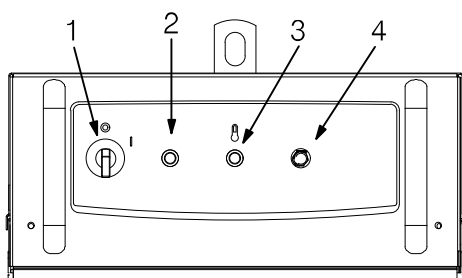
**De algemene veiligheidsvoorschriften voor het gebruik van de hier beschreven uitrusting vindt u op pagina 4. Lees deze voorschriften zorgvuldig door, voordat u de uitrusting in gebruik neemt.**

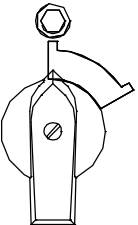
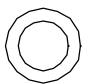
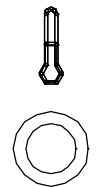
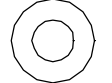
**N.B.** Lasstroombron **nooit** zonder zijplaten gebruiken!

**NB!** Om de PEI-bedieningseenheid te gebruiken, moet de stroombron op de analoge stand zijn ingesteld.

### 5.1 Bedieningsorganen

Het frontpaneel bestaat uit:



1.		<p>Hoofdschakelaar voor in- en uitschakeling van de netspanning en de ventilator in de lasstroombron.</p> <ul style="list-style-type: none"> <li>• Stand “1” Aan</li> <li>• Stand “0” Uit</li> </ul>
2.		<ul style="list-style-type: none"> <li>• Het controlelampje (wit) brandt bij bediening van de hoofdschakelaar.</li> </ul>
3.		<p>Controlelampje voor oververhitting (oranje)</p> <ul style="list-style-type: none"> <li>• Het controlelampje brandt, wanneer de thermoschakelaar de stroom verbreekt bij oververhitting van de lasstroombron.</li> <li>• Het controlelampje dooft, wanneer de temperatuur in de lasstroombron gedaald is tot een toelaatbaar niveau.</li> </ul>
4.		<p>Drukknop voor het terugstellen van de automatische zekering <i>FU2</i> voor een voedingsspanning van 42 V.</p>

---

## 6 ONDERHOUD

---

**LET OP!**

*Alle garantievoorwaarden van de leverancier komen te vervallen als de klant zelf tijdens de garantieperiode reparaties uitvoert.*

### 6.1 Reiniging

#### 6.1.1 Lasstroombron

**WAARSCHUWING!**

Een verstopte of geblokkeerde luchtuitlaat/luchtinlaat leidt tot oververhitting.

- Reinig de lasstroombron zo nodig.  
Doe dat bij voorkeur met droge perslucht.

#### 6.1.2 Contactgever

**WAARSCHUWING!**

Gebruik **nooit** perslucht om de contactgever schoon te spuiten zonder de contactgever helemaal te demonteren.

**Opmerking!**

Houd de magnetische onderdelen schoon voor een veilige werking van de contactgever.

Bij het schoonmaken van de contactgever **dient** u deze volledig te demonteren en de onderdelen stuk voor stuk schoonmaken. U kunt ook een andere contactgever monteren.

---

## 7 BESTELLEN VAN RESERVEONDERDELEN

---

*Reparaties en elektrisch onderhoud moeten worden uitgevoerd door een erkende ESAB-onderhoudsmonteur.*

*Gebruik alleen originele ESAB-onderdelen.*

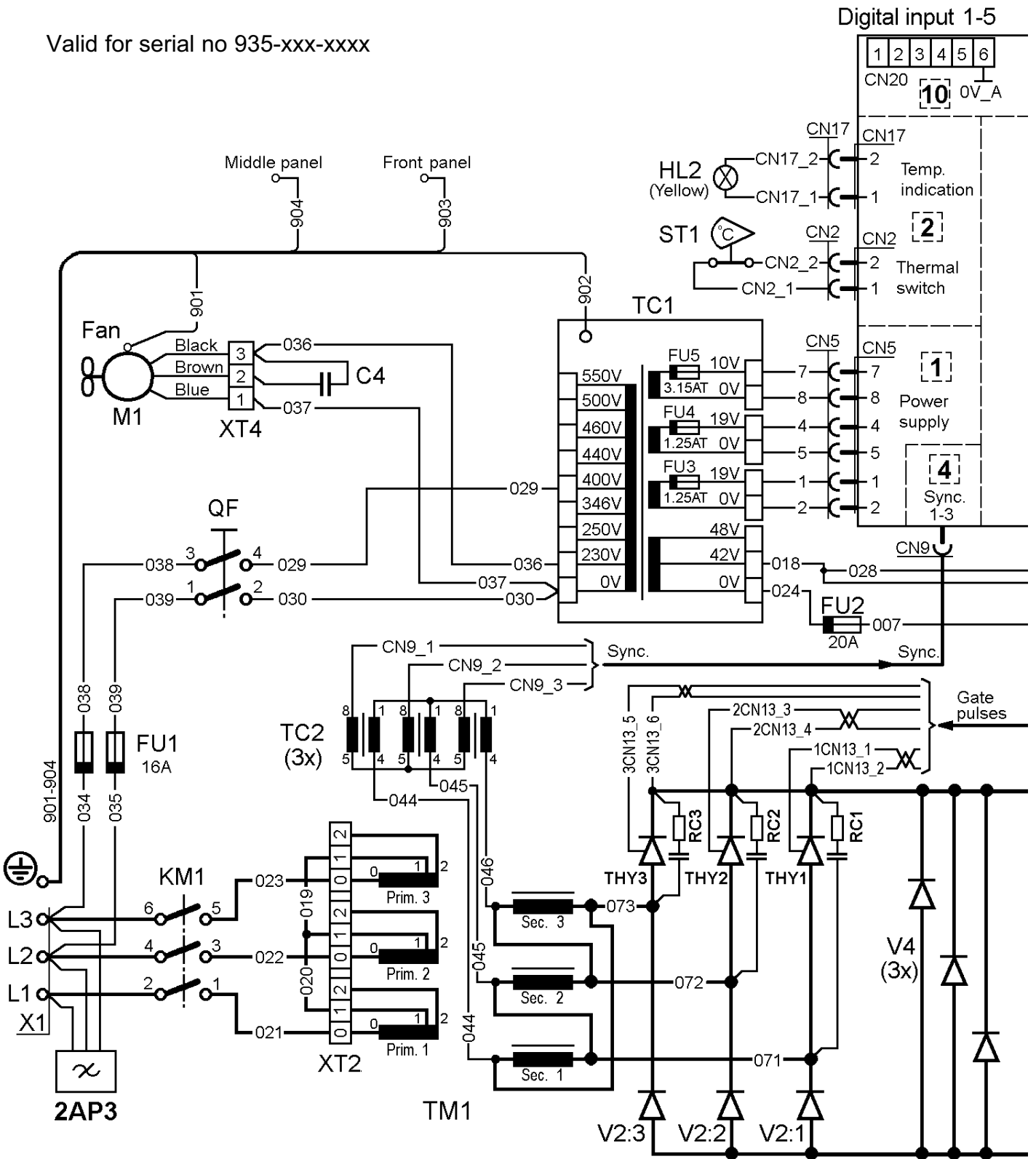
**LAF 1251 / LAF 1251M is zodanig geconstrueerd en getest dat deze voldoet aan de internationale en Europese norm EN 60974-1 en EN 60974-10. Na onderhoud- of reparatiewerkzaamheden dient de uitvoerende instantie erop toe te zien dat het product nog steeds voldoet aan de bovengenoemde norm.**

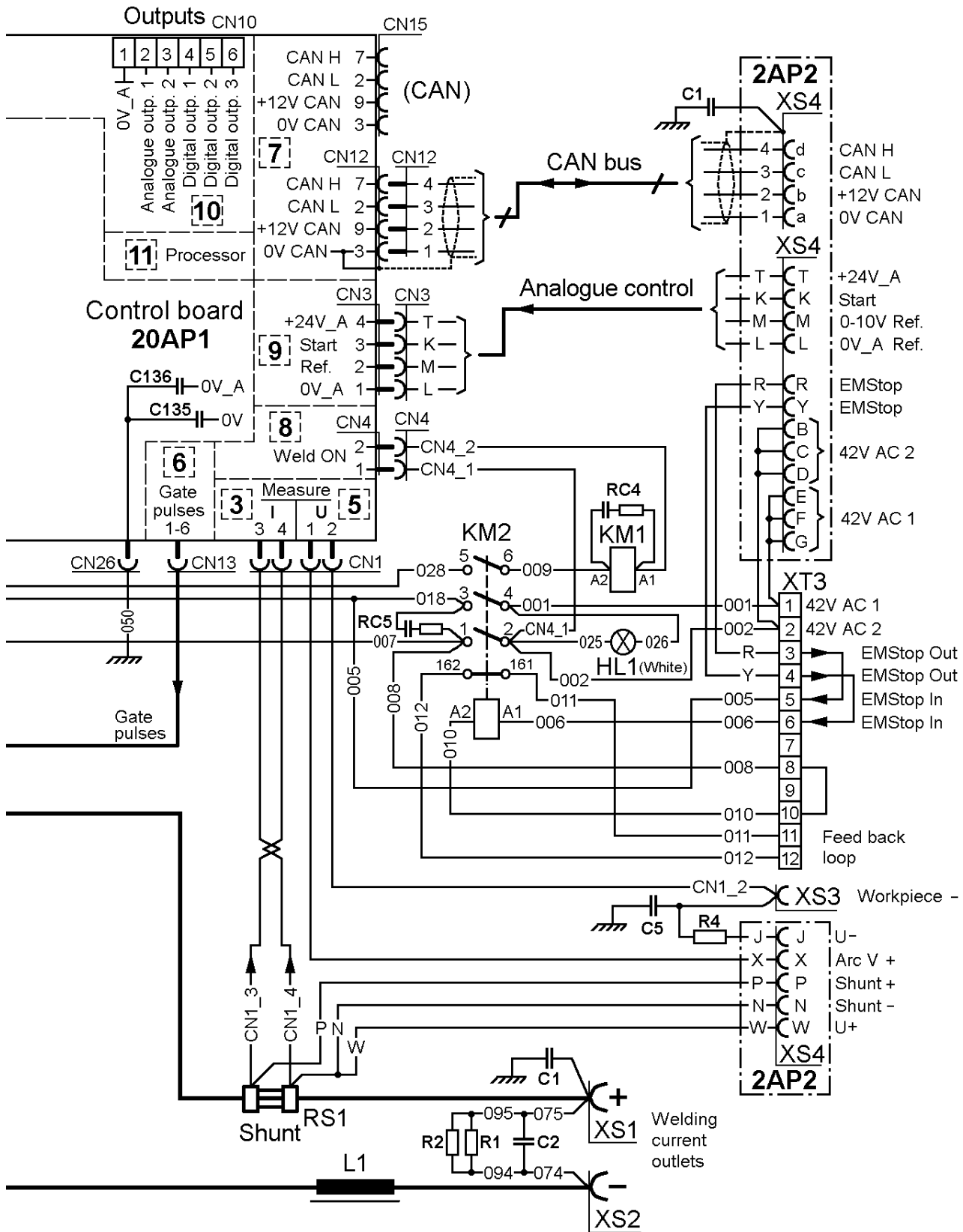
Reserveonderdelen kunt u bestellen via de ESAB-dealer. Zie de laatste pagina van deze publicatie.



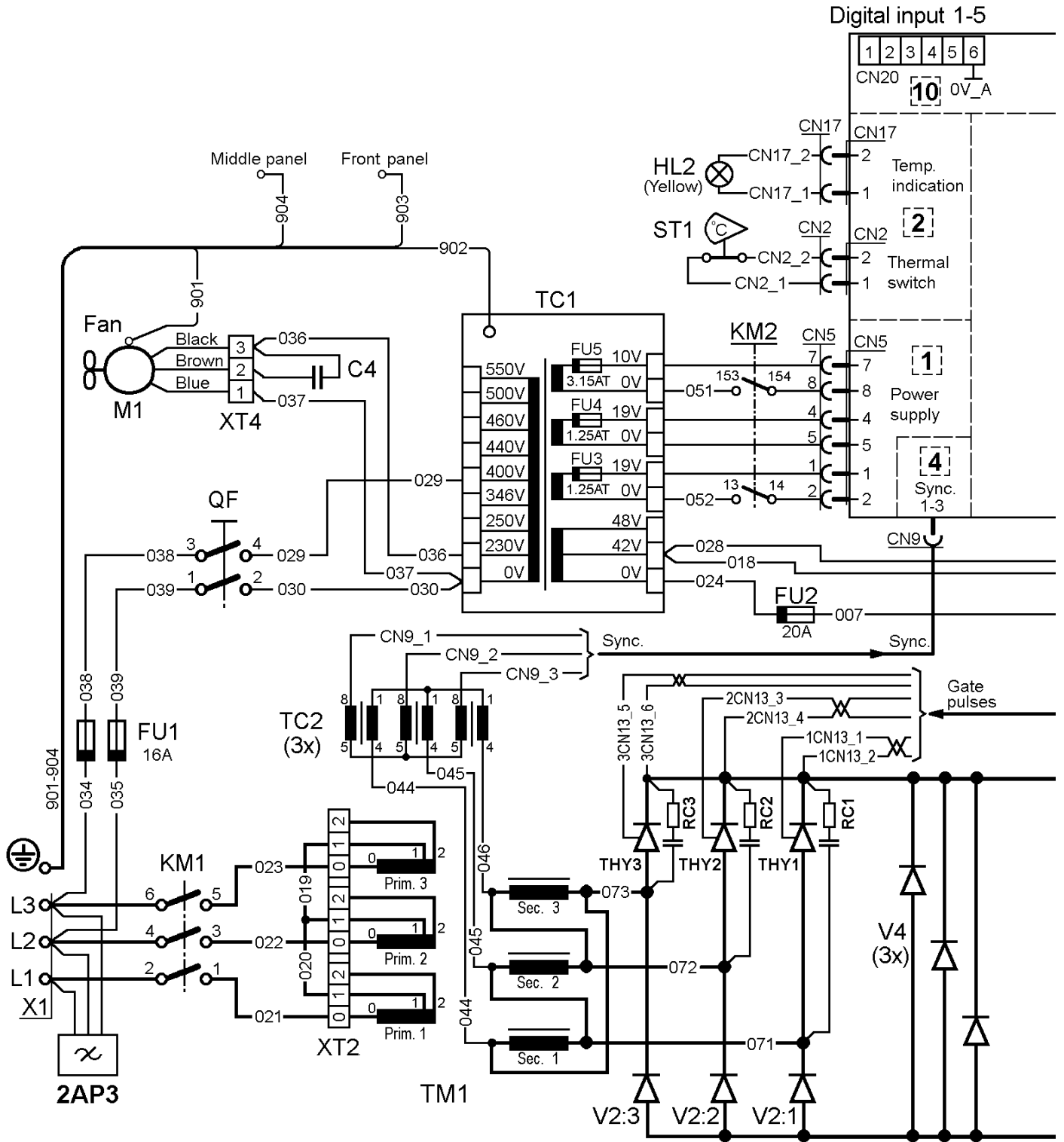
# Schema

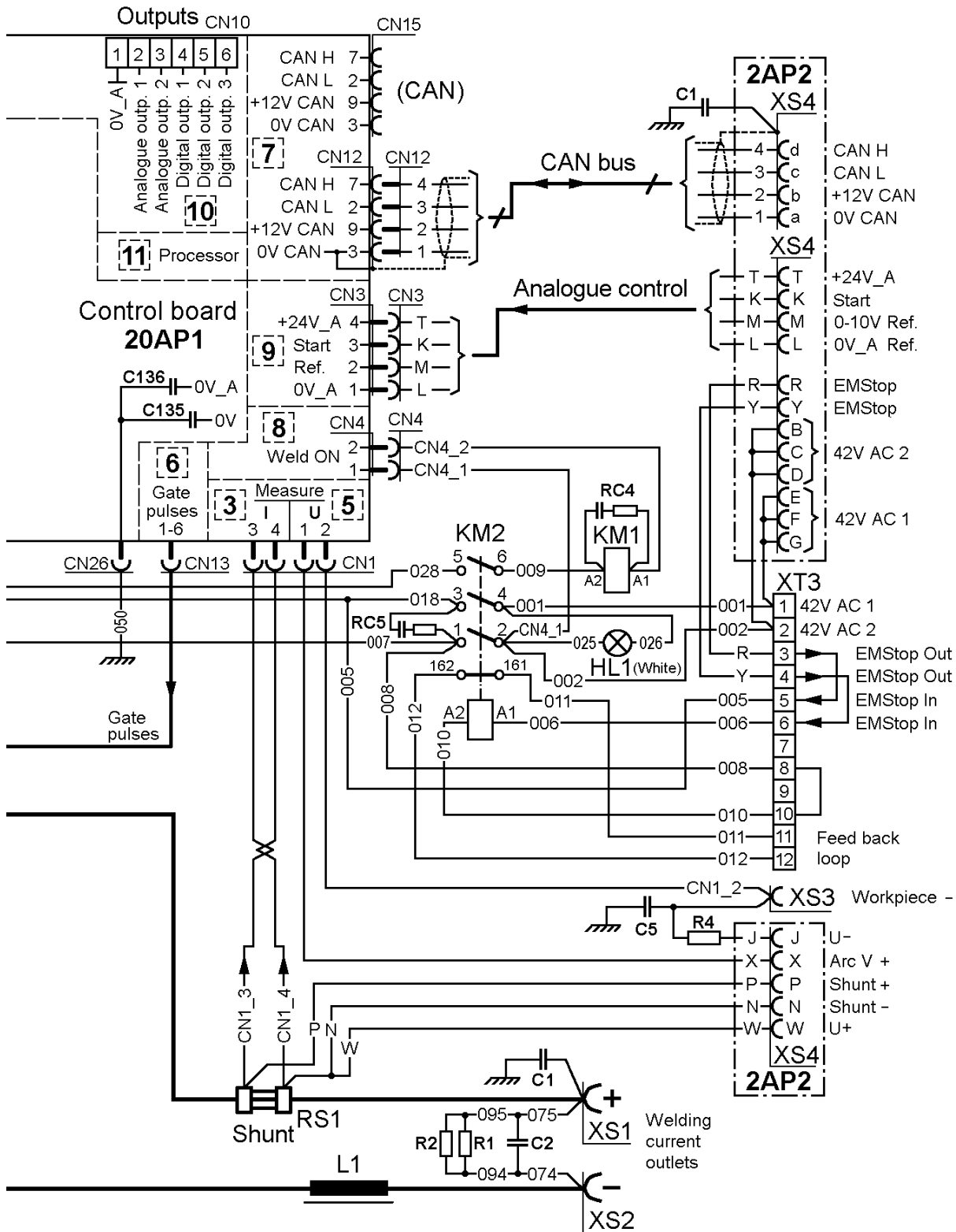
Valid for serial no 935-xxx-xxxx





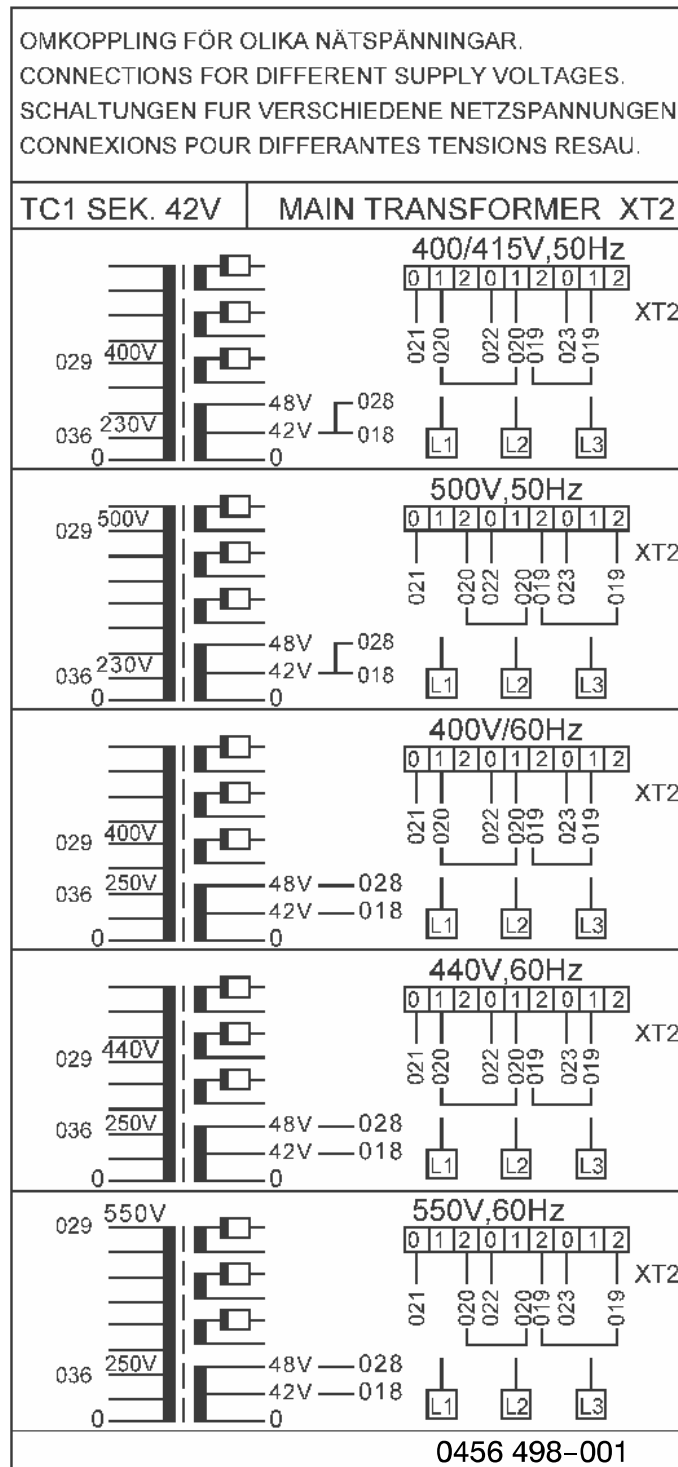
Valid for serial no 125-xxx-xxxx



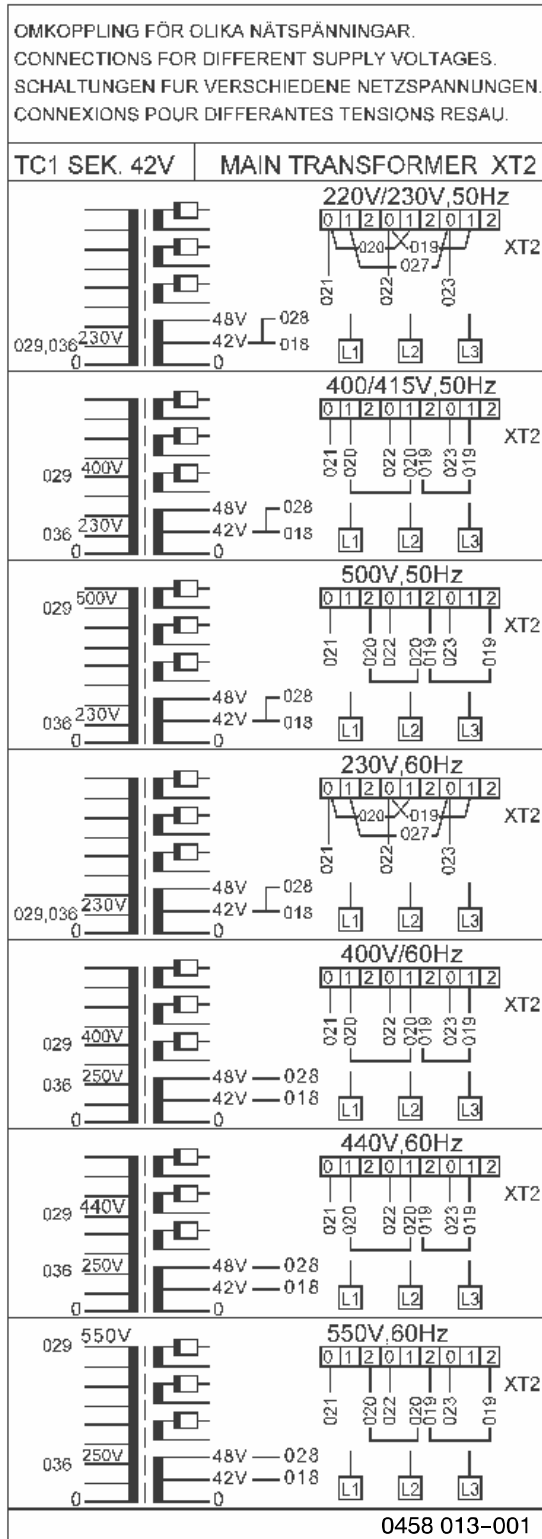


# Aansluitingsinstructies

LAF 1251



# LAF 1251M



## LAF 1251 / LAF 1251M

### Bestelnummer



Ordering no.	Denomination	Notes
0460 514 880	Welding power source	LAF 1251
0460 514 881	Welding power source	LAF 1251M
0459 839 058	Spare parts list	LAF 1251 / LAF 1251M

The spare parts list is available on the Internet at [www.esab.com](http://www.esab.com)



# ESAB subsidiaries and representative offices

## Europe

### AUSTRIA

ESAB Ges.m.b.H  
Vienna-Liesing  
Tel: +43 1 888 25 11  
Fax: +43 1 888 25 11 85

### BELGIUM

S.A. ESAB N.V.  
Brussels  
Tel: +32 2 745 11 00  
Fax: +32 2 745 11 28

### BULGARIA

ESAB Kft Representative Office  
Sofia  
Tel/Fax: +359 2 974 42 88

### THE CZECH REPUBLIC

ESAB VAMBERK s.r.o.  
Vamberk  
Tel: +420 2 819 40 885  
Fax: +420 2 819 40 120

### DENMARK

Aktieselskabet ESAB  
Herlev  
Tel: +45 36 30 01 11  
Fax: +45 36 30 40 03

### FINLAND

ESAB Oy  
Helsinki  
Tel: +358 9 547 761  
Fax: +358 9 547 77 71

### FRANCE

ESAB France S.A.  
Cergy Pontoise  
Tel: +33 1 30 75 55 00  
Fax: +33 1 30 75 55 24

### GERMANY

ESAB GmbH  
Solingen  
Tel: +49 212 298 0  
Fax: +49 212 298 218

### GREAT BRITAIN

ESAB Group (UK) Ltd  
Waltham Cross  
Tel: +44 1992 76 85 15  
Fax: +44 1992 71 58 03

ESAB Automation Ltd  
Andover  
Tel: +44 1264 33 22 33  
Fax: +44 1264 33 20 74

### HUNGARY

ESAB Kft  
Budapest  
Tel: +36 1 20 44 182  
Fax: +36 1 20 44 186

### ITALY

ESAB Saldatura S.p.A.  
Bareggio (Mi)  
Tel: +39 02 97 96 8.1  
Fax: +39 02 97 96 87 01

### THE NETHERLANDS

ESAB Nederland B.V.  
Amersfoort  
Tel: +31 33 422 35 55  
Fax: +31 33 422 35 44

## NORWAY

AS ESAB  
Larvik  
Tel: +47 33 12 10 00  
Fax: +47 33 11 52 03

## POLAND

ESAB Sp.zo.o.  
Katowice  
Tel: +48 32 351 11 00  
Fax: +48 32 351 11 20

## PORTUGAL

ESAB Lda  
Lisbon  
Tel: +351 8 310 960  
Fax: +351 1 859 1277

## ROMANIA

ESAB Romania Trading SRL  
Bucharest  
Tel: +40 316 900 600  
Fax: +40 316 900 601

## RUSSIA

LLC ESAB  
Moscow  
Tel: +7 (495) 663 20 08  
Fax: +7 (495) 663 20 09

## SLOVAKIA

ESAB Slovakia s.r.o.  
Bratislava  
Tel: +421 7 44 88 24 26  
Fax: +421 7 44 88 87 41

## SPAIN

ESAB Ibérica S.A.  
Alcalá de Henares (MADRID)  
Tel: +34 91 878 3600  
Fax: +34 91 802 3461

## SWEDEN

ESAB Sverige AB  
Gothenburg  
Tel: +46 31 50 95 00  
Fax: +46 31 50 92 22

ESAB international AB  
Gothenburg

Tel: +46 31 50 90 00  
Fax: +46 31 50 93 60

## SWITZERLAND

ESAB AG  
Dietikon  
Tel: +41 1 741 25 25  
Fax: +41 1 740 30 55

## UKRAINE

ESAB Ukraine LLC  
Kiev  
Tel: +38 (044) 501 23 24  
Fax: +38 (044) 575 21 88

## North and South America

### ARGENTINA

CONARCO  
Buenos Aires  
Tel: +54 11 4 753 4039  
Fax: +54 11 4 753 6313

### BRAZIL

ESAB S.A.  
Contagem-MG  
Tel: +55 31 2191 4333  
Fax: +55 31 2191 4440

### CANADA

ESAB Group Canada Inc.  
Mississauga, Ontario  
Tel: +1 905 670 02 20  
Fax: +1 905 670 48 79

### MEXICO

ESAB Mexico S.A.  
Monterrey  
Tel: +52 8 350 5959  
Fax: +52 8 350 7554

### USA

ESAB Welding & Cutting Products  
Florence, SC  
Tel: +1 843 669 44 11  
Fax: +1 843 664 57 48

## Asia/Pacific

### CHINA

Shanghai ESAB A/P  
Shanghai  
Tel: +86 21 2326 3000  
Fax: +86 21 6566 6622

### INDIA

ESAB India Ltd  
Calcutta  
Tel: +91 33 478 45 17  
Fax: +91 33 468 18 80

### INDONESIA

P.T. ESABindo Pratama  
Jakarta  
Tel: +62 21 460 0188  
Fax: +62 21 461 2929

### JAPAN

ESAB Japan  
Tokyo  
Tel: +81 45 670 7073  
Fax: +81 45 670 7001

### MALAYSIA

ESAB (Malaysia) Snd Bhd  
USJ  
Tel: +603 8023 7835  
Fax: +603 8023 0225

### SINGAPORE

ESAB Asia/Pacific Pte Ltd  
Singapore  
Tel: +65 6861 43 22  
Fax: +65 6861 31 95

## SOUTH KOREA

ESAB SeAH Corporation  
Kyungnam  
Tel: +82 55 269 8170  
Fax: +82 55 289 8864

## UNITED ARAB EMIRATES

ESAB Middle East FZE  
Dubai  
Tel: +971 4 887 21 11  
Fax: +971 4 887 22 63

## Africa

### EGYPT

ESAB Egypt  
Dokki-Cairo  
Tel: +20 2 390 96 69  
Fax: +20 2 393 32 13

### SOUTH AFRICA

ESAB Africa Welding & Cutting Ltd  
Durbanville 7570 - Cape Town  
Tel: +27 (0)21 975 8924

## Distributors

*For addresses and phone numbers to our distributors in other countries, please visit our home page*

[www.esab.com](http://www.esab.com)



[www.esab.com](http://www.esab.com)

